



Утверждаю  
Главный технолог  
И.В.Самойлов

« \_\_\_\_ » \_\_\_\_\_ 2020г.

## **Каталог концевого твердосплавного инструмента**

АО «ПО «УОМЗ»



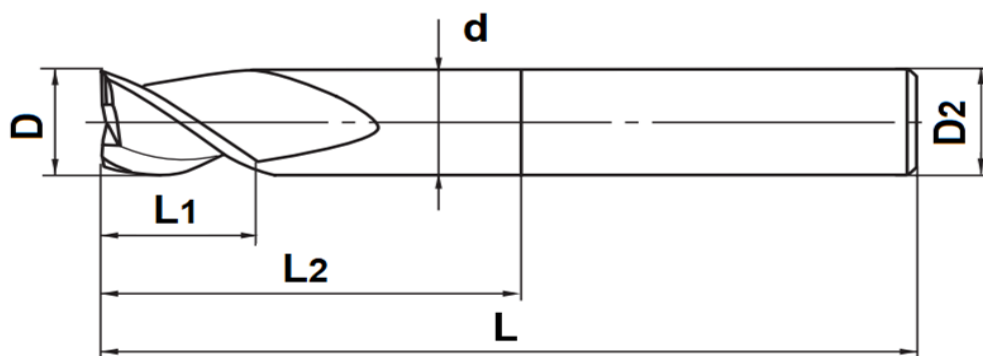
## Содержание

<b>1 Концевые фрезы с плоским торцом.....</b>	<b>3</b>
<b>1.1 Фрезы для обработки углеродистых и нержавеющей сталей.....</b>	<b>4</b>
ME3PM.....	4
ME4PM.....	5
MEL3PM.....	6
MEL4PM.....	7
MEXL3PM.....	8
MEXL4PM.....	9
<b>1.2 Фрезы для обработки алюминия и алюминиевых сплавов .....</b>	<b>10</b>
ME2N.....	10
ME3N.....	11
MEL2N.....	12
MEL3N.....	13
MEXL2N.....	14
MEXL3N.....	15

# 1 Концевые фрезы с плоским торцом

## Система обозначений

<b>ME</b>	<b>2</b>	<b>-</b>	<b>2</b>	<b>/</b>	<b>1,8</b>	<b>/</b>	<b>4</b>	<b>-</b>	<b>10</b>	<b>/</b>	<b>15</b>	<b>/</b>	<b>53</b>	<b>-</b>	<b>PM</b>
1	2		3		4		5		6		7		8		9



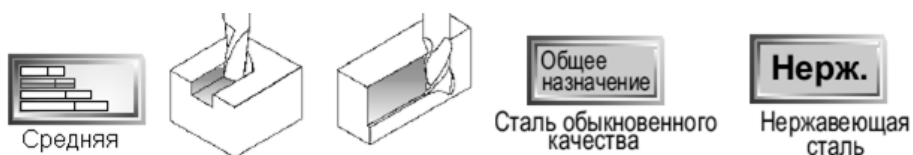
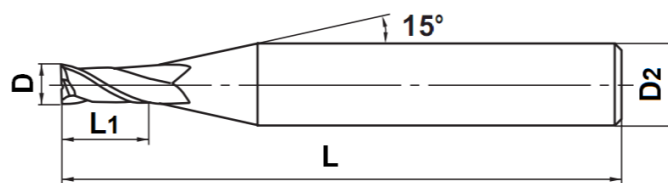
№ п/п	Параметр	Варианты обозначений
1	Тип инструмента	MES – фреза концевая короткая; ME – фреза концевая средняя; MEL – фреза концевая удлиненная; MEXL – фреза концевая сверхдлинная
2	Кол-во зубьев Z, шт.	2 – двухзубая; 3 – трехзубая; 4 – четырехзубая
3	Диаметр режущей части, D, мм	указывается номинальный диаметр
4	Диаметр шейки, d, мм	указывается для фрез с заниженной шейкой
5	Диаметр хвостовика, D <sub>2</sub> , мм	указывается диаметр хвостовика
6	Длина режущей части, L <sub>1</sub> , мм	указывается длина режущей части
7	Длина шейки, L <sub>2</sub> , мм	указывается для фрез с заниженной шейкой
8	Общая длина фрезы, L, мм	указывается общая длина фрезы
9	Обрабатываемый материал	P – сталь M – нержавеющая сталь S – титан и жаропрочные сплавы N- алюминий и алюминиевые сплавы

**При изготовлении фрез использовать твердый сплав производителя Hartmetall GmbH & CO. KG, сплав K-44UF**

## 1.1 Фрезы для обработки углеродистых и нержавеющей сталей

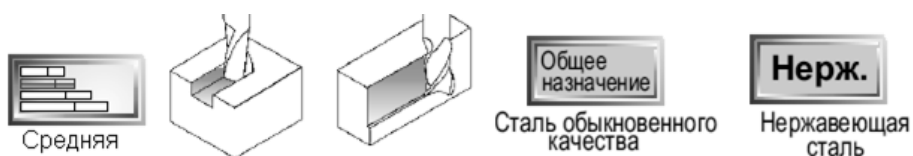
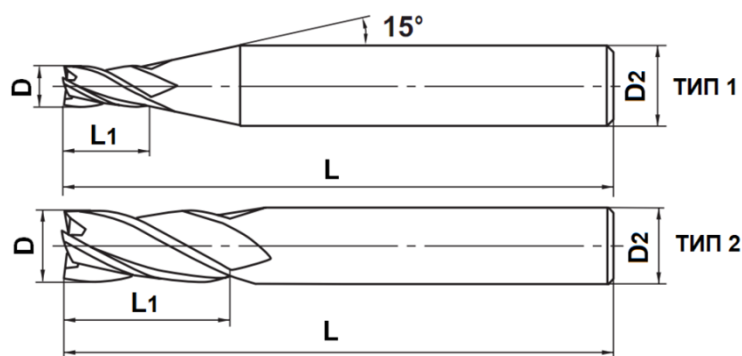
МЕЗРМ

3-х зубая, средняя серия



№ п/п	Обозначение	Обозначение на корпусе фрезы	D	L1	D2	L
1	МЕЗ-2/4-3/45-PM	МЕ-2-3-PM	2	3	4	45
2	МЕЗ-2,5/4-4/45-PM	МЕ-2,5-4-PM	2,5	4	4	45
3	МЕЗ-3/6-8/45-PM	МЕ-3-8-PM	3	8	6	45
4	МЕЗ-3,5/6-12/53-PM	МЕ-3,5-12-PM	3,5	12	6	53

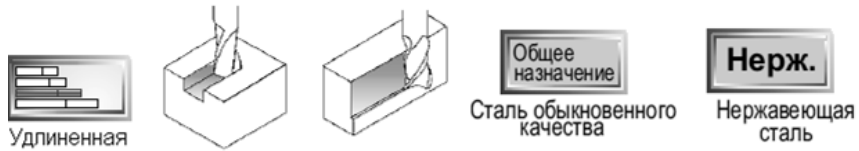
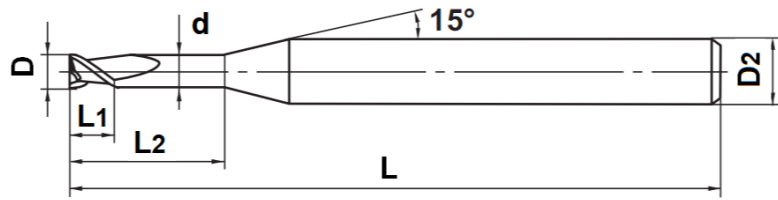
**ME4PM**  
**4-х зубая, средняя серия**



№ п/п	Обозначение	Обозначение на корпусе фрезы	D	L1	D2	L	Тип
1	*	-	2	-	-	-	-
2	*	-	2,5	-	-	-	-
3	*	-	3	-	-	-	-
4	*	-	3,5	-	-	-	-
5	ME4-4/6-12/53-PM	ME-4-12-PM	4	12	6	53	1
6	ME4-5/6-14/53-PM	ME-5-14-PM	5	14	6	53	1
7	ME4-6/6-17/53-PM	ME-6-17-PM	6	17	6	53	2
8	ME4-8/8-24/64-PM	ME-8-24-PM	8	24	8	64	2
9	ME4-10/10-26/64-PM	ME-10-26-PM	10	26	10	64	2
10	ME4-12/12-32/80-PM	ME-12-32-PM	12	32	12	80	2
11	ME4-14/14-38/80-PM	ME-14-38-PM	14	38	14	80	2
12	ME4-16/16-42/80-PM	ME-16-42-PM	16	42	16	80	2
13	ME4-18/18-44/108-PM	ME-18-44-PM	18	44	18	108	2
14	ME4-20/20-48/108-PM	ME-20-48-PM	20	48	20	108	2

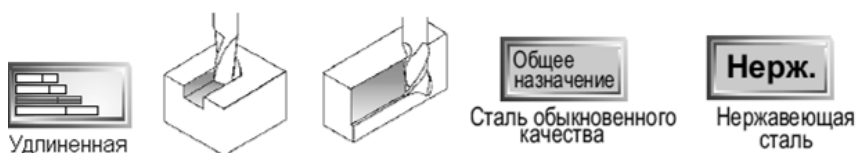
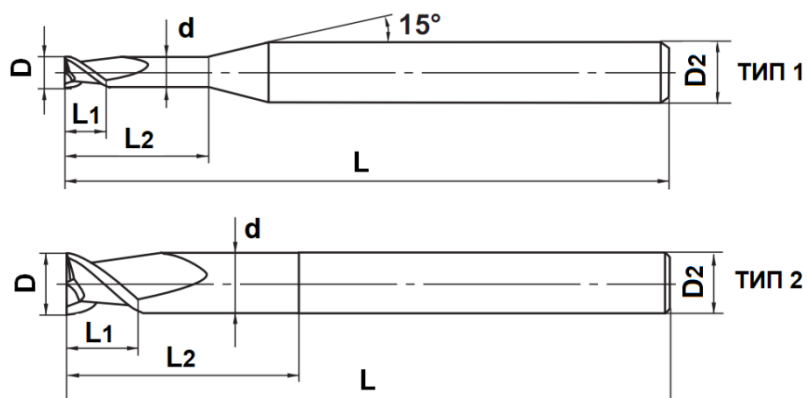
**\*нет технической возможности оборудования**

**MEL3PM**  
**3-х зубая, удлиненная серия**



№ п/п	Обозначение	Обозначение на корпусе фрезы	D	L <sub>2</sub>	d	L <sub>1</sub>	D <sub>2</sub>	L
1	MEL3-2/1,7/4-4/15/53-PM	MEL-2-4/15-PM	2	15	1,7	4	4	53
2	MEL3-2,5/2,2/4-5/19/53-PM	MEL-2,5-5/19-PM	2,5	19	2,2	5	4	53
3	MEL3-3/2,7/6-6/22/53-PM	MEL-3-6/22-PM	3	22	2,7	6	6	53
4	MEL3-3,5/3,3/6-6/22/64-PM	MEL-3,5-6/22-PM	3,5	22	3,3	6	6	64

**MEL4PM**  
**4-х зубая, удлиненная серия**

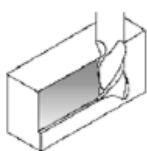
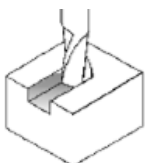
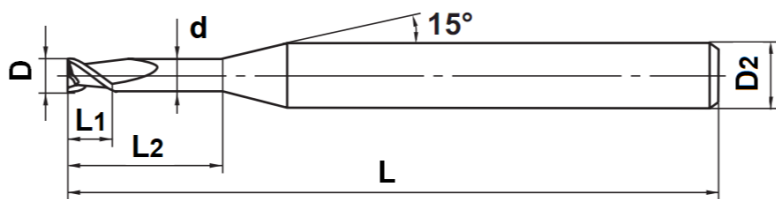


№ п/п	Обозначение	Обозначение на корпусе фрезы	D	L <sub>2</sub>	d	L <sub>1</sub>	D <sub>2</sub>	L	Тип
1	*	-	3	-	-	-	-	-	-
2	*	-	3,5	-	-	-	-	-	-
3	MEL4-4/3,7/6-7/14/64-PM	MEL-4-7/14-PM	4	14	3,7	7	4	64	1
4	MEL4-5/4,7/6-10/18/64-PM	MEL-5-10/18-PM	5	18	4,7	10	5	64	1
5	MEL4-6/5,7/6-10/19/64-PM	MEL-6-10/19-PM	6	19	5,7	10	6	64	2
6	MEL4-8/7,7/8-12/23/80-PM	MEL-8-12/23-PM	8	23	7,7	12	8	80	2
7	MEL4-10/9,7/10-14/41/80-PM	MEL-10-14/41-PM	10	41	9,7	14	10	80	2
8	MEL4-12/11,7/12-18/41/108-PM	MEL-12-18/41-PM	12	41	11,7	18	12	108	2
9	MEL4-14/13,7/14-18/44/108-PM	MEL-14-18/44-PM	14	44	13,7	18	14	108	2
10	MEL4-16/15,7/16-18/46/108-PM	MEL-16-18/46-PM	16	46	15,7	18	16	108	2
11	MEL4-18/17,7/18-21/46/123-PM	MEL-18-21/46-PM	18	46	17,7	21	18	123	2
12	MEL4-20/19,7/20-23/46/123-PM	MEL-20-23/46-PM	20	46	19,7	23	20	123	2

**\*нет технической возможности оборудования**

## MEXL3PM

3-х зубая, сверхдлинная серия, заниженная шейка

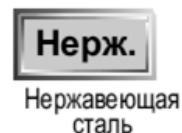
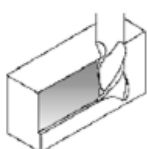
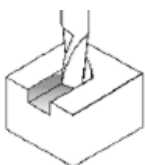
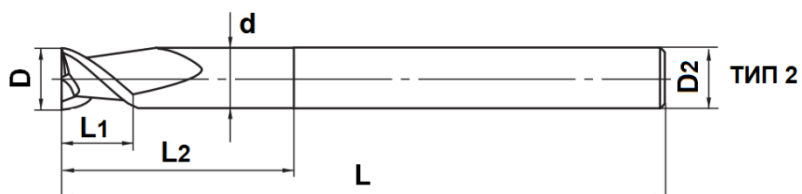
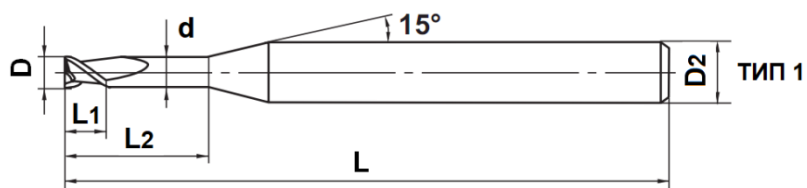


№ п/п	Обозначение	Обозначение на корпусе фрезы	D	L <sub>2</sub>	d	L <sub>1</sub>	D <sub>2</sub>	L
1	MEXL3-2/1,7/4-4/20/64-PM	MEXL-2-4/20-PM	2	20	1,7	4	4	64
2	MEXL3-2,5/2,2/4-5/25/64-PM	MEXL-2,5-5/25-PM	2,5	25	2,2	5	4	64
3	MEXL3-3/2,7/6-6/29/64-PM	MEXL-3-6/29-PM	3	29	2,7	6	6	64
4	MEXL3-3,5/3,2/6-6/34/80-PM	MEXL-3,5-6/34-PM	3,5	34	3,2	6	6	80



## MEXL4PM

4-х зубая, сверхдлинная серия, заниженная шейка



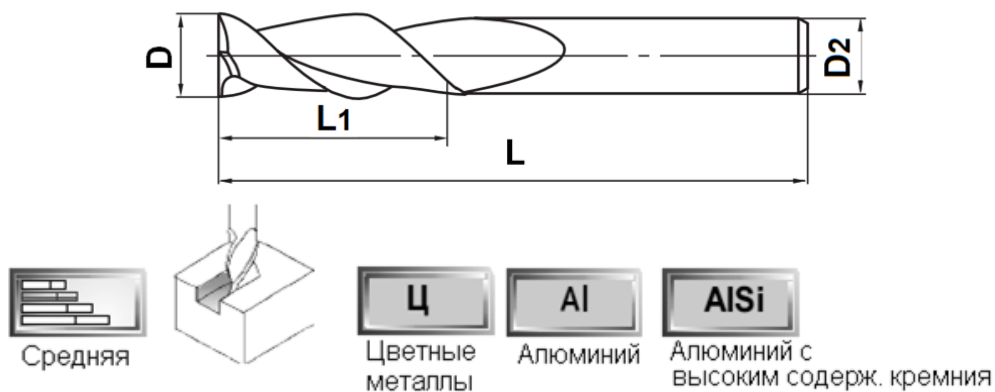
№ п/п	Обозначение	Обозначение на корпусе фрезы	D	L <sub>2</sub>	d	L <sub>1</sub>	D <sub>2</sub>	L	Тип
1	*	-	3	-	-	-	-	-	-
2	*	-	3,5	-	-	-	-	-	-
3	MEXL4-4/3,7/6-7/36/80-PM	MEXL-5-7/36-PM	4	36	3,7	7	6	80	1
4	MEXL4-5/4,7/6-10/36/80-PM	MEXL-5-10/36-PM	5	36	4,7	10	6	80	1
5	MEXL4-6/5,7/6-10/44/80-PM	MEXL-6-10/44-PM	6	44	5,7	10	6	80	2
6	MEXL4-8/7,7/8-12/48/108-PM	MEXL-8-12/48-PM	8	48	7,7	12	8	108	2
7	MEXL4-10/9,7/10-14/52/108-PM	MEXL-10-14/52-PM	10	52	9,7	14	10	108	2
8	MEXL4-12/11,7/12-18/87/123-PM	MEXL-12-18/87-PM	12	87	11,7	18	12	123	2
9	MEXL4-14/13,7/14-18/87/123-PM	MEXL-14-18/87-PM	14	87	13,7	18	14	123	2
10	MEXL4-16/15,7/16-18/87/123-PM	MEXL-16-18/87-PM	16	87	15,7	18	16	123	2
11	MEXL4-18/17,7/18-21/87/163-PM	MEXL-18-21/87-PM	18	87	17,7	21	18	163	2
12	MEXL4-20/19,7/20-23/87/163-PM	MEXL-20-23/87-PM	20	87	19,7	23	20	163	2

*\*нет технической возможности оборудования*

## 1.2 Фрезы для обработки алюминия и алюминиевых сплавов

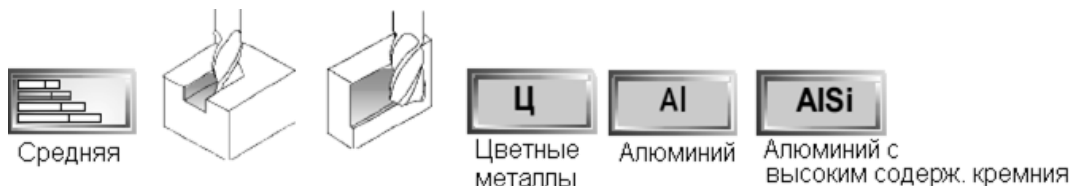
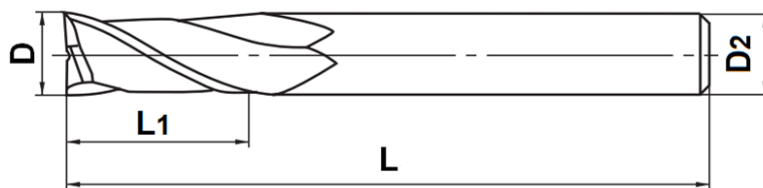
ME2N

2-х зубая, средняя серия



№ п/п	Обозначение	Обозначение на корпусе фрезы	D	L <sub>1</sub>	D <sub>2</sub>	L
1	ME2-2/2-6/45-N	ME-2-6-N	2	6	2	45
2	ME2-2,5/3-8/45-N	ME-2,5-8-N	2,5	8	3	45
3	ME2-3/3-9/45-N	ME-3-9-N	3	9	3	45
4	ME2-3,5/4-9/45-N	ME-3,5-9-N	3,5	9	4	45
5	ME2-4/4-12/53-N	ME-4-12-N	4	12	4	53
6	ME2-5/5-15/53-N	ME-5-15-N	5	15	5	53
7	ME2-6/6-18/64-N	ME-6-18-N	6	18	6	64
8	ME2-8/8-20/64-N	ME-8-20-N	8	20	8	64
9	ME2-10/10-25/80-N	ME-10-25-N	10	25	10	80
10	ME2-12/12-25/80-N	ME-12-25-N	12	25	12	80
11	ME2-14/14-32/80-N	ME-14-32-N	14	32	14	80
12	ME2-16/16-32/80-N	ME-16-32-N	16	32	16	80
13	ME2-18/18-38/108-N	ME-18-38-N	18	38	18	108
14	ME2-20/20-38/108-N	ME-20-38-N	20	38	20	108

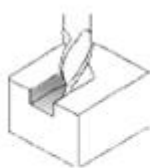
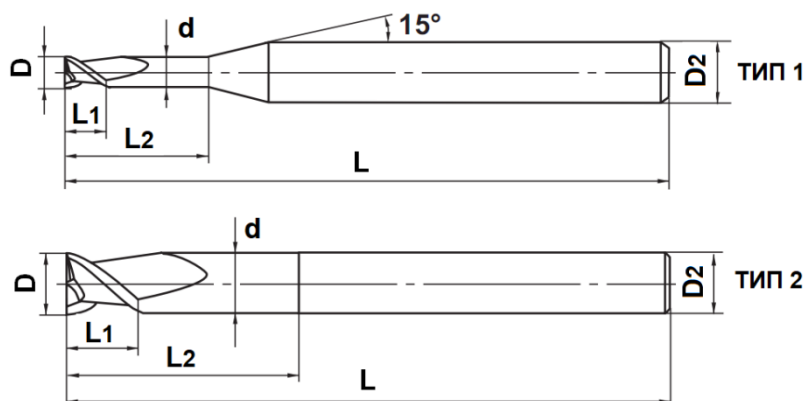
**ME3N**  
**3-х зубая, средняя серия**



№ п/п	Обозначение	Обозначение на корпусе фрезы	D	L1	D2	L
1	ME3-3/3-9/45-N	ME-3-9-N	3	9	3	45
2	ME3-3,5/4-9/45-N	ME-3,5-9-N	3,5	9	4	45
3	ME3-4/4-12/53-N	ME-4-12-N	4	12	4	53
4	ME3-5/5-15/53-N	ME-5-15-N	5	15	5	53
5	ME3-6/6-18/64-N	ME-6-18-N	6	18	6	64
6	ME3-8/8-20/64-N	ME-8-20-N	8	20	8	64
7	ME3-10/10-25/80-N	ME-10-25-N	10	25	10	80
8	ME3-12/12-25/80-N	ME-12-25-N	12	25	12	80
9	ME3-14/14-32/80-N	ME-14-32-N	14	32	14	80
10	ME3-16/16-32/80-N	ME-16-32-N	16	32	16	80
11	ME3-8/18-38/108-N	ME-18-38-N	18	38	18	108
12	ME3-20/20-38/108-N	ME-20-38-N	20	38	20	108

## MEL2N

2-х зубая, удлиненная серия, заниженная шейка



Цветные металлы

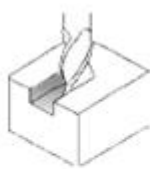
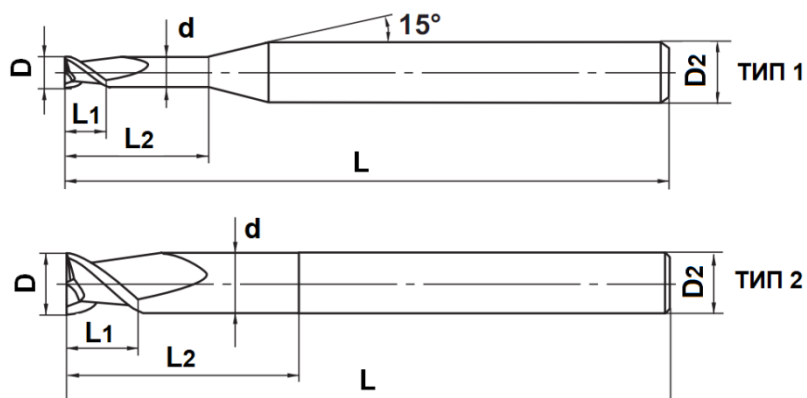
Алюминий

Алюминий с высоким содерж. кремния

№ п/п	Обозначение	Обозначение на корпусе фрезы	D	L <sub>2</sub>	d	L <sub>1</sub>	D <sub>2</sub>	L	Тип
1	MEL2-2/1,7/4-5/10/53-N	MEL-2-5/10-N	2	10	1,7	5	4	53	1
2	MEL2-2,5/2,2/4-6/12/53-N	MEL-2,5-6/12-N	2,5	12	2,2	6	4	53	1
3	MEL2-3/2,7/6-7/14/64-N	MEL-3-7/14-N	3	14	2,7	7	6	64	1
4	MEL2-3,5/3,2/6-7/14/64-N	MEL-3,5-7/14-N	3,5	14	3,2	7	6	64	1
5	MEL2-4/3,7/6-7/14/64-N	MEL-4-7/14-N	4	14	3,7	7	6	64	1
6	MEL2-5/4,7/6-10/18/64-N	MEL-5-10/18-N	5	18	4,7	10	6	64	1
7	MEL2-6/5,7/6-10/19/80-N	MEL-6-10/19-N	6	19	5,7	10	6	80	2
8	MEL2-8/7,7/8-12/23/80-N	MEL-8-12/23-N	8	23	7,7	12	8	80	2
9	MEL2-10/9,7/10-14/41/108-N	MEL-10-14/41-N	10	41	9,7	14	10	108	2
10	MEL2-12/11,7/12-18/41/108-N	MEL-12-18/41-N	12	41	11,7	18	12	108	2
11	MEL2-14/13,7/14-18/44/108-N	MEL-14-18/44-N	14	44	13,7	18	14	108	2
12	MEL2-16/15,7/16-18/46/108-N	MEL-16-18/46-N	16	46	15,7	18	16	108	2
13	MEL2-18/17,7/18-21/46/108-N	MEL-18-21/46-N	18	46	17,7	21	18	108	2
14	MEL2-20/19,7/20-23/46/108-N	MEL-20-23/46-N	20	46	19,7	23	20	108	2

## MEL3N

**3-х зубая, удлиненная серия, заниженная шейка**



Цветные металлы

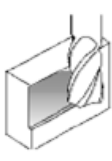
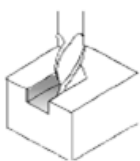
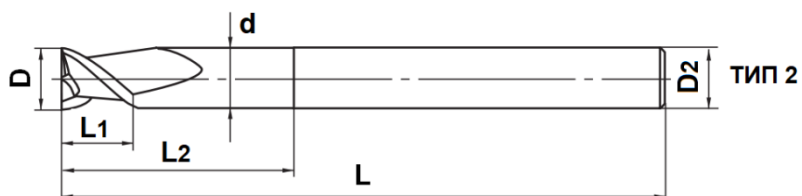
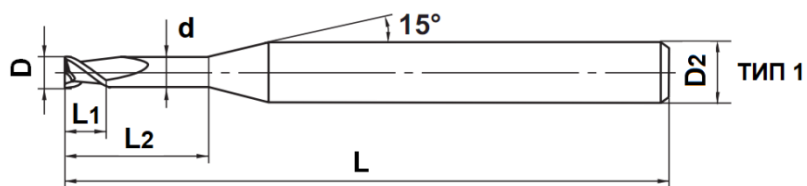
Алюминий

Алюминий с высоким содерж. кремния

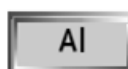
№ п/п	Обозначение	Обозначение на корпусе фрезы	D	L <sub>2</sub>	d	L <sub>1</sub>	D <sub>2</sub>	L	Тип
1	MEL3-3/2,7/6-7/14/64-N	MEL-3-7/14-N	3	14	2,7	7	6	64	1
2	MEL3-3,5/3,2/6-7/14/64-N	MEL-3,5-7/14-N	3,5	14	3,2	7	6	64	1
3	MEL3-4/3,7/6-7/14/64-N	MEL-4-7/14-N	4	14	3,7	7	6	64	1
4	MEL3-5/4,7/6-10/18/64-N	MEL-5-10/18-N	5	18	4,7	10	6	64	1
5	MEL3-6/5,7/6-10/19/80-N	MEL-6-10/19-N	6	19	5,7	10	6	80	2
6	MEL3-8/7,7/8-12/23/80-N	MEL-8-12/23-N	8	23	7,7	12	8	80	2
7	MEL3-10/9,7/10-14/41/108-N	MEL-10-14/41-N	10	41	9,7	14	10	108	2
8	MEL3-12/11,7/12-18/41/108-N	MEL-12-18/41-N	12	41	11,7	18	12	108	2
9	MEL3-14/13,7/14-18/44/108-N	MEL-14-18/44-N	14	44	13,7	18	14	108	2
10	MEL3-16/15,7/16-18/46/108-N	MEL-16-18/46-N	16	46	15,7	18	16	108	2
11	MEL3-18/17,7/18-21/46/108-N	MEL-18-21/46-N	18	46	17,7	21	18	108	2
12	MEL3-20/19,7/20-23/46/108-N	MEL-20-23/46-N	20	46	19,7	23	20	108	2

## MEXL2N

2-х зубая, сверхдлинная серия, заниженная шейка



Цветные металлы



Алюминий

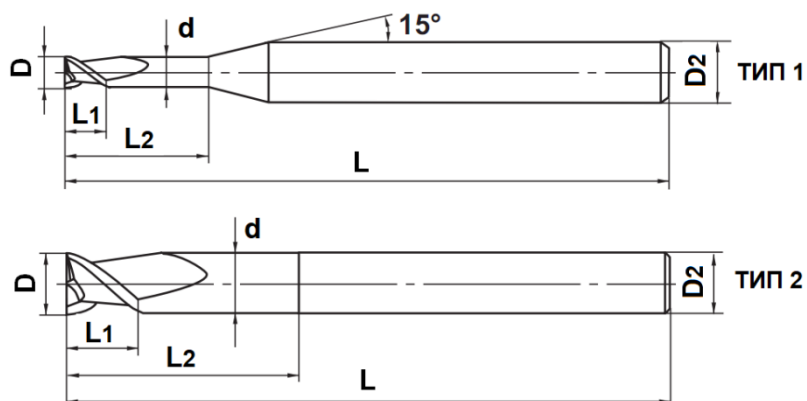


Алюминий с высоким содерж. кремния

№ п/п	Обозначение	Обозначение на корпусе фрезы	D	L <sub>2</sub>	d	L <sub>1</sub>	D <sub>2</sub>	L	Тип
1	MEXL2-2/1,7/4-5/20/64-N	MEXL-2-5/20-N	2	20	1,7	5	4	64	1
2	MEXL2-2,5/2,2/4-6/25/64-N	MEXL-2,5-6/25-N	2,5	25	2,2	6	4	64	1
3	MEXL2-3/2,7/6-7/29/80-N	MEXL-3-7/29-N	3	29	2,7	7	6	80	1
4	MEXL2-3,5/3,2/6-7/34/80-N	MEXL-3,5-7/34-N	3,5	34	3,2	7	6	80	1
5	MEXL2-4/3,7/6-7/36/80-N	MEXL-4-7/36-N	4	36	3,7	7	6	80	1
6	MEXL2-5/4,7/6-10/36/108-N	MEXL-5-10/36-N	5	36	4,7	10	6	108	1
7	MEXL2-6/5,7/6-10/44/108-N	MEXL-6-10/44-N	6	44	5,7	10	6	108	2
8	MEXL2-8/7,7/8-12/48/108-N	MEXL-8-12/48-N	8	48	7,7	12	8	108	2
9	MEXL2-10/9,7/10-14/52/123-N	MEXL-10-14/52-N	10	52	9,7	14	10	123	2
10	MEXL2-12/11,7/12-18/87/163-N	MEXL-12-18/87-N	12	87	11,7	18	12	163	2
11	MEXL2-14/13,7/14-18/87/163-N	MEXL-14-18/87-N	14	87	13,7	18	14	163	2
12	MEXL2-16/15,7/16-18/87/163-N	MEXL-16-18/87-N	16	87	15,7	18	16	163	2
13	MEXL2-18/17,7/18-21/87/163-N	MEXL-18-21/87-N	18	87	17,7	21	18	163	2
14	MEXL2-20/19,7/20-23/87/163-N	MEXL-20-23/87-N	20	87	19,7	23	20	163	2

## МЕХЛ3N

3-х зубая, сверхдлинная серия, заниженная шейка



№ п/п	Обозначение	Обозначение на корпусе фрезы	D	L <sub>2</sub>	d	L <sub>1</sub>	D <sub>2</sub>	L	Тип
1	МЕХЛ3-3/2,7/6-7/29/80-N	МЕХЛ-3-7/29-N	3	29	2,7	7	6	80	1
2	МЕХЛ3-3,5/3,2/6-7/34/80-N	МЕХЛ-3,5-7/34-N	3,5	34	3,2	7	6	80	1
3	МЕХЛ3-4/3,7/6-7/36/80-N	МЕХЛ-4-7/36-N	4	36	3,7	7	6	80	1
4	МЕХЛ3-5/4,7/6-10/36/108-N	МЕХЛ-5-10/36-N	5	36	4,7	10	6	108	1
5	МЕХЛ3-6/5,7/6-10/44/108-N	МЕХЛ-6-10/44-N	6	44	5,7	10	6	108	2
6	МЕХЛ3-8/7,7/8-12/48/108-N	МЕХЛ-8-12/48-N	8	48	7,7	12	8	108	2
7	МЕХЛ3-10/9,7/10-14/52/123-N	МЕХЛ-10-14/52-N	10	52	9,7	14	10	123	2
8	МЕХЛ3-12/11,7/12-18/87/163-N	МЕХЛ-12-18/87-N	12	87	11,7	18	12	163	2
9	МЕХЛ3-14/13,7/14-18/87/163-N	МЕХЛ-14-18/87-N	14	87	13,7	18	14	163	2
10	МЕХЛ3-16/15,7/16-18/87/163-N	МЕХЛ-16-18/87-N	16	87	15,7	18	16	163	2
11	МЕХЛ3-18/17,7/18-21/87/163-N	МЕХЛ-18-21/87-N	18	87	17,7	21	18	163	2
12	МЕХЛ3-20/19,7/20-23/87/163-N	МЕХЛ-20-23/87-N	20	87	19,7	23	20	163	2